

# '74 Plymouth

## ROAD RUNNER



1/25  
SCALE / ÉCHELLE

### READ THIS BEFORE YOU BEGIN / À LIRE AVANT DE COMMENCER

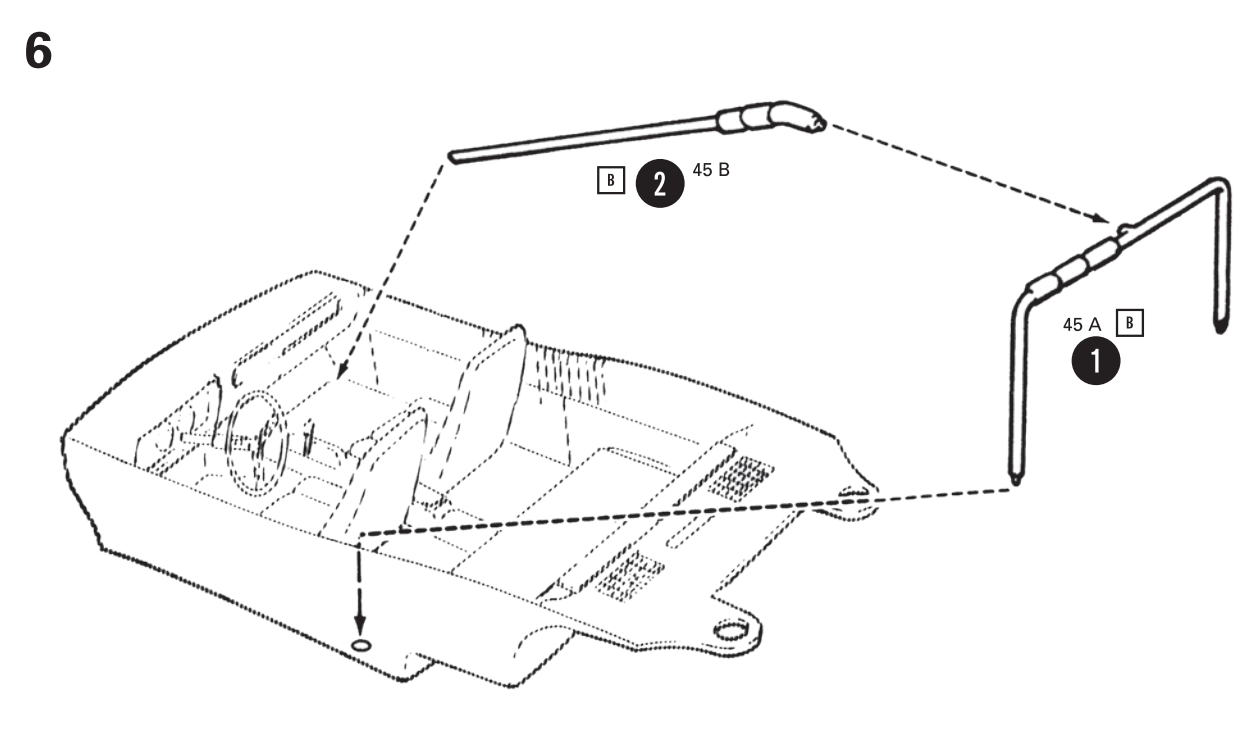
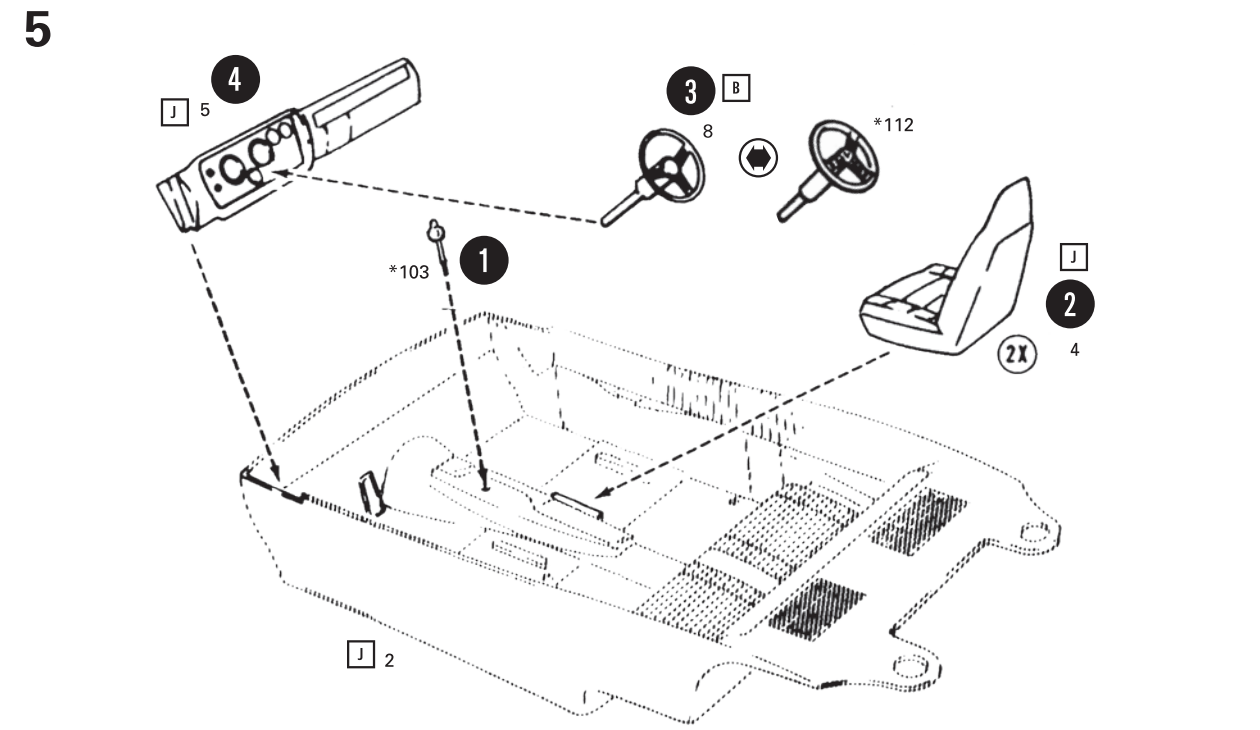
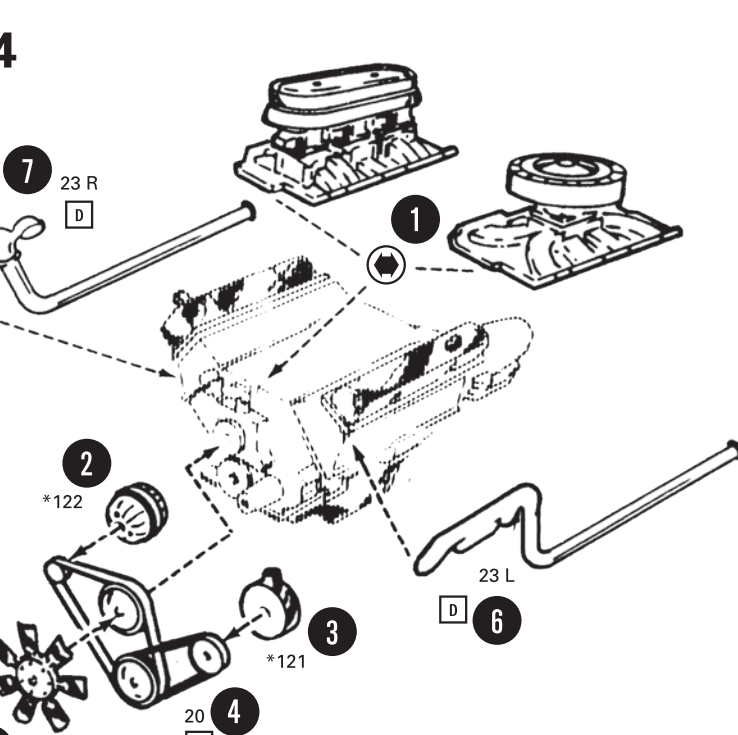
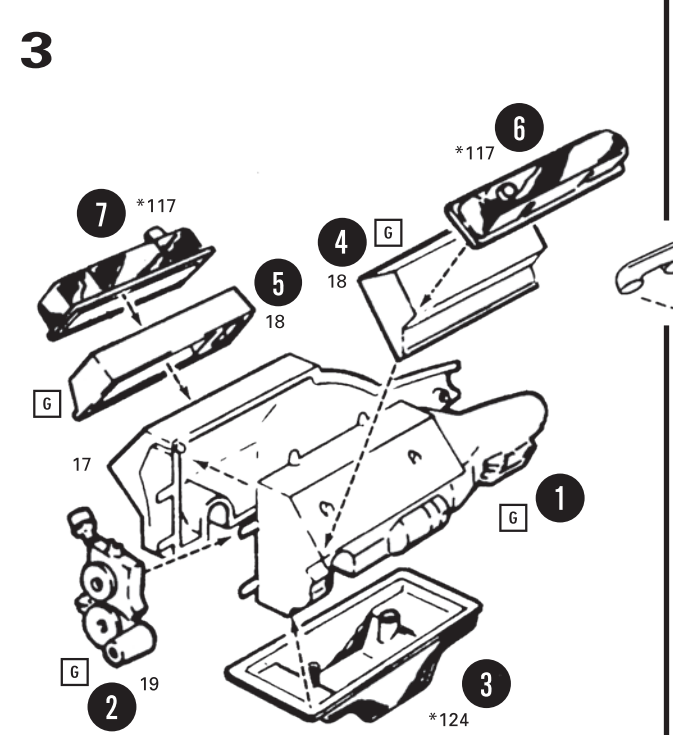
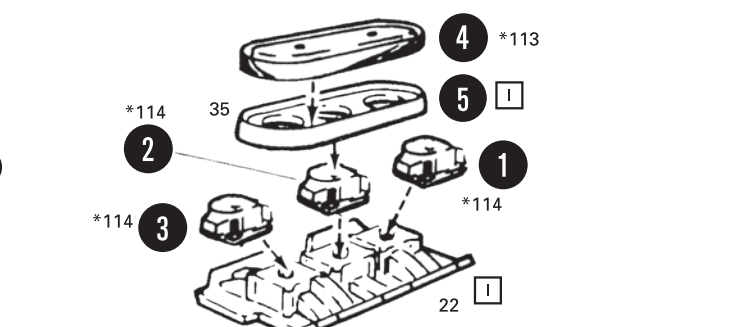
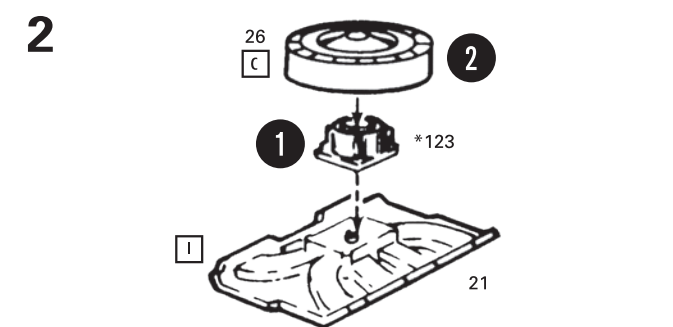
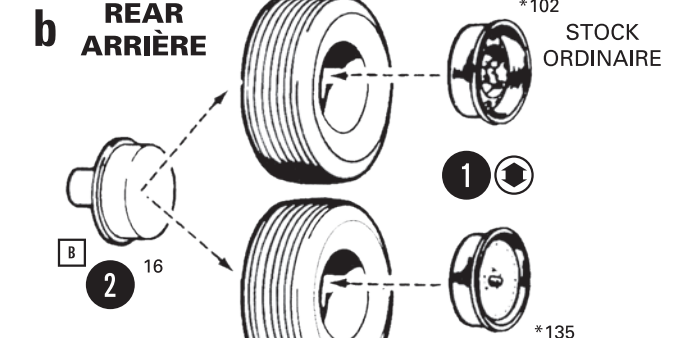
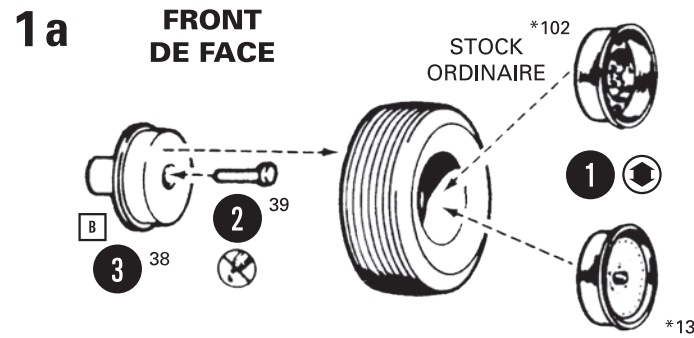
Look over this Instruction Sheet carefully before you begin building. Following the assembly instructions and "TEST FIT" the parts without cementing. This will familiarize you with the location of the parts. For the best results, the various sub-assemblies and components should be painted before any "CHROME" parts are attached. For example: When attaching "NON CHROME" engine parts, it is best to cement them in place and paint as a unit. MPC® kits are molded from the finest high-impact styrene plastic. Use only paint and cement made for styrene. Trim excess plastic from parts before joining. When attaching "CHROME" or painted parts, scrape plating or paint away where parts are to be joined. Cement all parts unless otherwise indicated by the instructions. Use just enough cement to join parts and be careful not to smear cement on exposed surfaces. Built according to the instructions on this sheet, you should have no trouble assembling your kit. Just follow the numbers as the instructions are numbered in order of assembly.

Lisez attentivement cette feuille d'instructions avant de commencer la construction. En suivant les instructions de montage et "testez" les pièces sans les coller. Cela vous familiarisera avec l'emplacement des pièces. Pour obtenir les meilleurs résultats, les divers sous-ensembles et composants doivent être peints avant la fixation des pièces "chromées". Par exemple: lors de la fixation de pièces de moteur "non chromées", il est préférable de les coller et de peindre comme un tout. Les kits MPC® sont moulés à partir du plastique styrène résistant aux impacts les plus fins. Utilisez uniquement de la peinture et du ciment à base de styrène. Coupez le plastique en excès des pièces avant de les assembler. Lors de la fixation de "CHROME" ou de pièces peintes, gratter ou peindre à l'endroit où les pièces doivent être assemblées. Collez toutes les pièces sauf indication contraire dans les instructions. Utilisez juste assez de ciment pour assembler les pièces et veillez à ne pas étaler le ciment sur les surfaces exposées. Construit selon les instructions de cette fiche, vous ne devriez pas avoir de difficulté à assembler votre kit. Il suffit de suivre les numéros car les instructions sont numérotées dans l'ordre de montage.

- 5 STEP NUMBERS / NUMÉRO D'ÉTAPE
- 32 PLASTIC PART NUMBERS
- \*132 PLATED PART NUMBERS / PLASTIQUE NUMÉRO DE PIÈCE
- (Wheel icon) OPTIONAL / OPTIONNEL
- (No cement icon) DO NOT CEMENT / NE PAS CIMENT
- (Cement icon) CEMENT HERE ONLY / CIMENT ICI SEULEMENT
- (2X icon) REPEAT SEVERAL TIMES / RÉPÉTEZ PLUSIEURS FOIS
- (Remove icon) REMOVE / RETIRER
- (Star icon) REFER TO... / FAIRE RÉFÉRENCE À...
- (Decal icon) DECAL / DÉCALQUE

### PAINT GUIDE / PEINTURE GUIDE

A	Silver/Argent
B	Flat Black/Noir Mat
C	Black/Noir
D	White/Blanc
E	Gray/Gris
F	Tan/Tan
G	Red/Rouge
H	Yellow/Jaune
I	Orange/Orange
J	Med. Blue/Bleu Moyenne



Plymouth and related logos, vehicle model names and trade dress are trademarks of FCA US LLC and used under license by Round 2 LLC. ©2019 FCA US LLC. Group LLC 2019. Goodyear (and wing foot design) and Eagle are trademarks of The Goodyear Tire & Rubber Company, Akron, Ohio USA used under license by Round 2, LLC. MPC and design is a registered trademark of Round 2, LLC. ©2019 Round 2, LLC, South Bend, IN 46628 USA. Product and packaging designed in the USA. Made in China. All rights reserved. / Plymouth et les logos connexes, les noms de modèles de véhicules et l'habillage commercial sont des marques de commerce de FCA US LLC et utilisées sous licence par Round 2 LLC. © 2019 FCA US LLC. Goodyear (et le design du pied droit) et Eagle sont des marques commerciales de Goodyear Tire & Rubber Company, Akron, Ohio, aux États-Unis. Elles sont utilisées sous licence par Round 2, LLC. MPC et design est une marque déposée de Round 2, LLC. © 2019 Round 2, LLC, South Bend, IN 46628 États-Unis. Produit et emballage conçus aux États-Unis. Fabriqué en Chine. Tous les droits sont réservés.



